

Перв. примен.

Справ. №

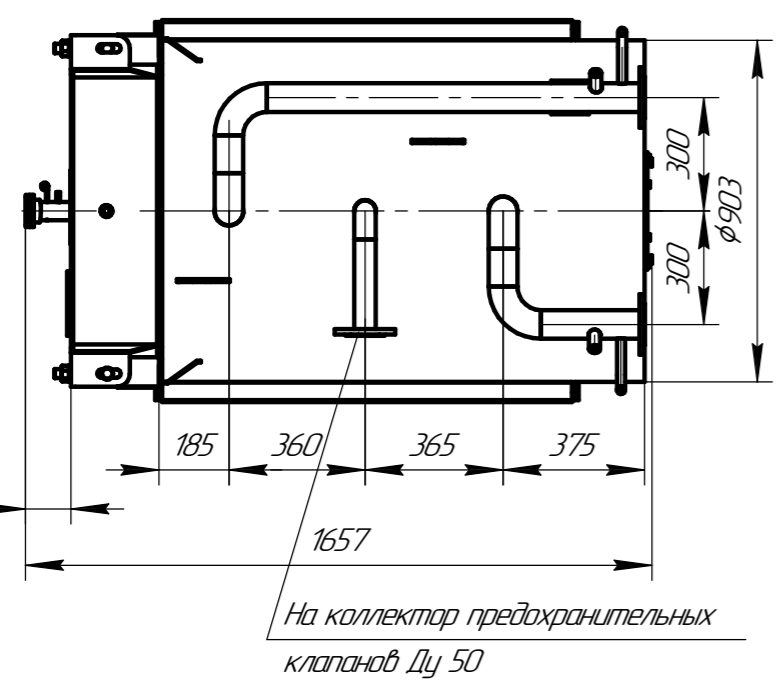
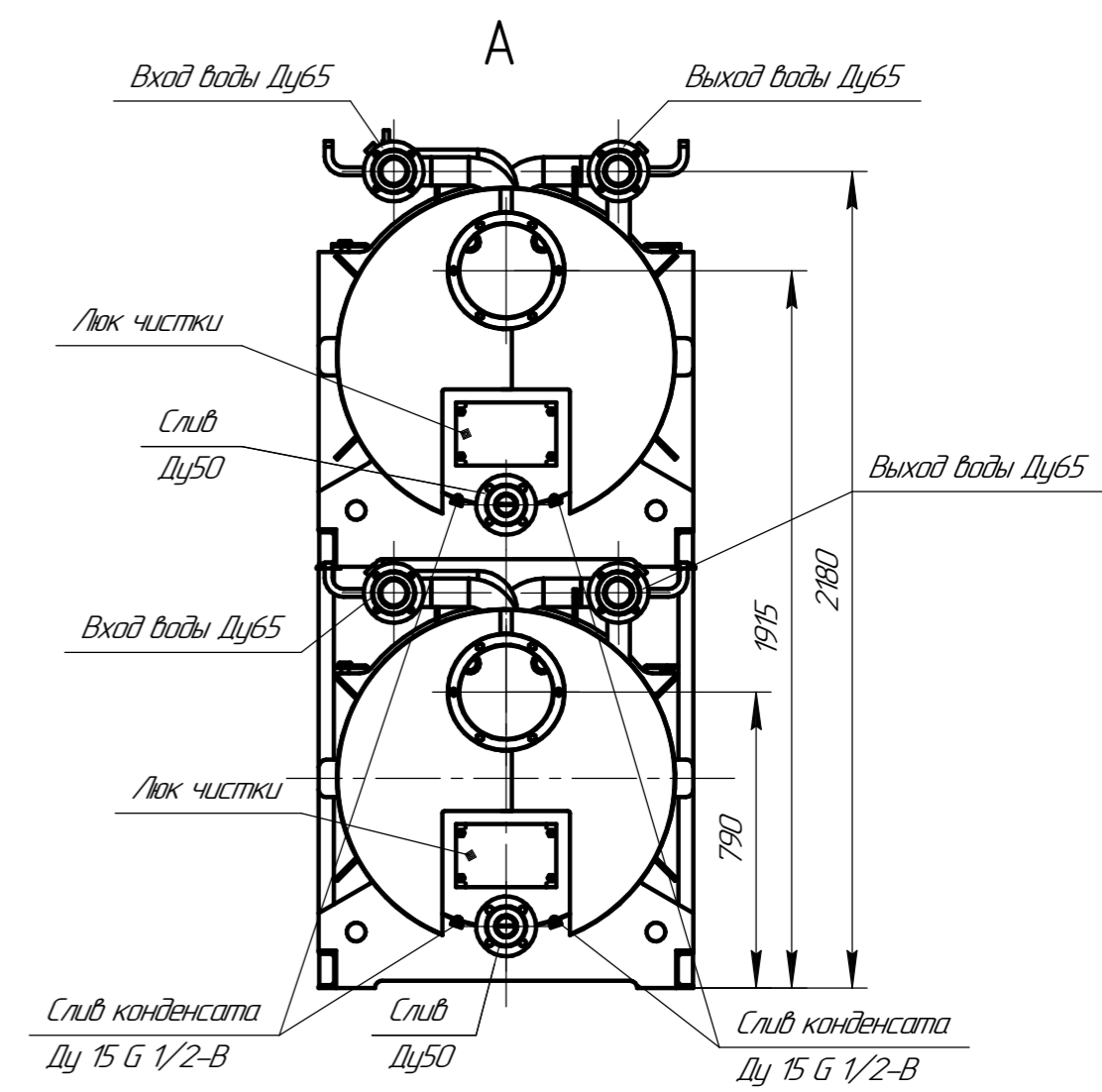
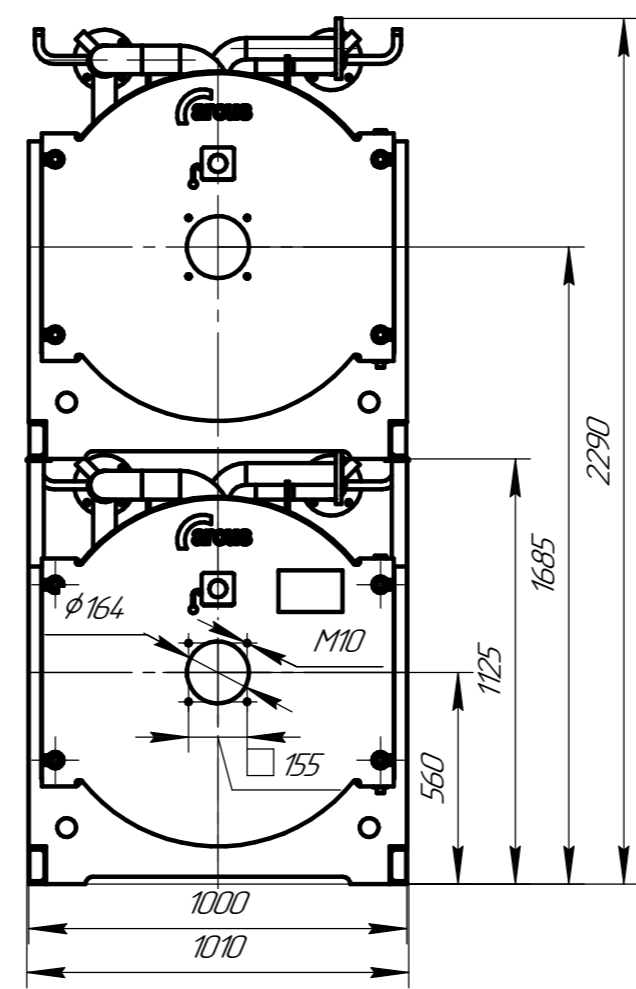
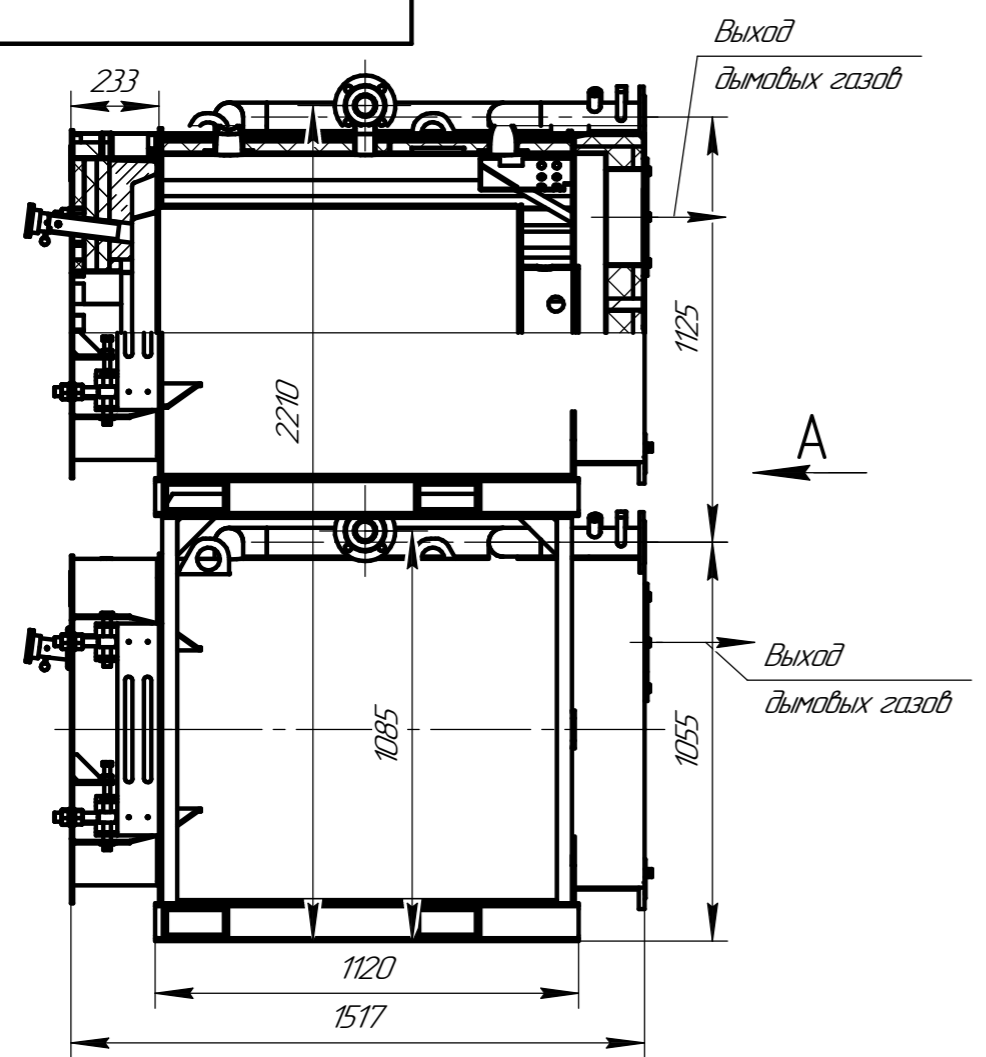
Подп. и дата

Изм. № докум.

Взам. инв. №

Подп. и дата

Изм. № подл.



- Назначение: для нагрева воды в отопительных системах.
- |  |           |
|--|-----------|
| 1. Тип котла – водогрейный, стальной, жаростойкий двухходовой;                         |           |
| 2. Теплопроизводительность, МВт:   | 0,5       |
| 3. Вид топлива – природный газ (мазут)   |           |
| 4. Средний эксплуатационный КПД, %-природный газ                                       | 93        |
| 5. Температура нагрева воды, °С, не более  | 115       |
| 6. Рабочее давление воды на выходе из котла, МПа, не более                             | 0,6       |
| 7. Водяной объем котла, м <sup>3</sup>   | 0,58      |
| 8. Расход воды через котел, (при работе 2-х котлов) м <sup>3</sup> /час, (номин./мин.) | 17,2/10,8 |
| 9. Гидравлическое сопротивление, кПа (мбар)  | 15 (15)   |
| 10. Аэродинамическое сопротивление, Па, не более                                       | 100       |
| 11. Поверхность нагрева, м <sup>2</sup>  | 11,34     |
| 12. Габаритные размеры котла, мм:  |           |
| 13. –длина   | 1660      |
| 14. –ширина  | 1010      |
| 15. –высота  | 2290      |
| 16. Масса котла без воды, кг   | 1415      |

Изм.	Лист	№ докум.	Подп.	Дата	<b>Котел ARCUS IGNIS R-2-500</b> (КВа-0,5 ГМ) Чертеж общего вида	Лист	Масса	Масштаб
Разраб.							1415	1:20
Пров.						Лист		Листов
Т.контр.								1
И.контр.								
Утв.								